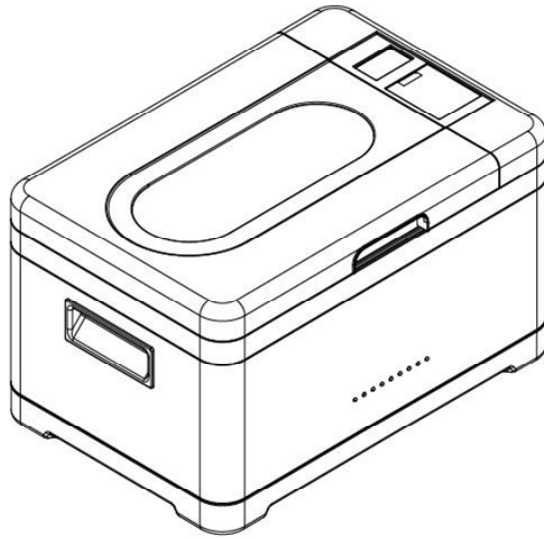


BRUKER MANUAL



Sous Vide maskin
220-240V, 50Hz
800W

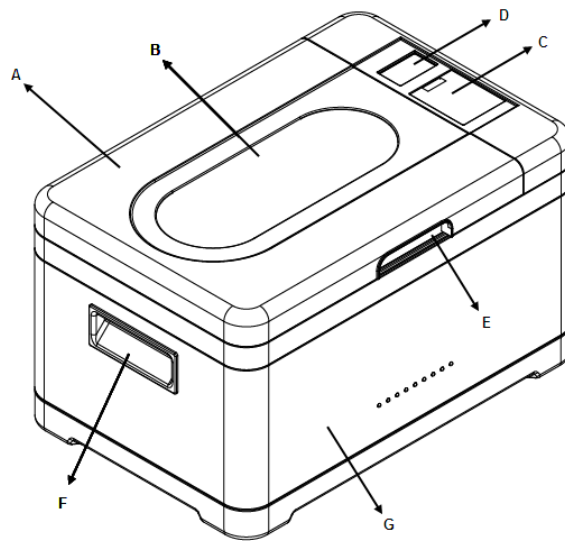
Viktig om sikkerhet

Les bruker manualen ordentlig og ta vare på den.

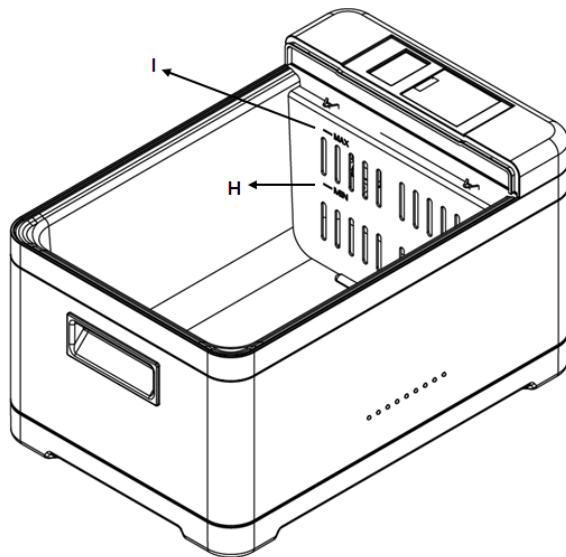
1. Les alle instruksjonene før du bruker maskinen.
2. Ikke berør varme overflater. Bruk handkle eller klut. Lokket og handtak kan bli varmt mens maskinen er i bruk.
3. Beskytt mot elektrisk sjokk. Ikke utsett ledning, plugg eller Sous Vide maskinen for vann eller annen væske.
4. Barn skal ikke bruke denne maskinen. Ved bruk med barn tilstede må voksne følge godt med.
Maskinen skal være utenfor barns rekkevidde.
5. Hold maskinen og strøm ledningen unna varme flater.
Bruk maskinen kun på en tørr og stabil flate, unna bevegelige deler.
6. Trekk ut strømledningen når maskinen ikke er i bruk og før rengjøring.
La maskinen kjøle seg ned før du fjerner deler, eller tømmer ut vannet..
Ikke utsett apparatet for vann eller annen væske.
7. Ikke bruk maskinen ute.
8. Ikke bruk deler eller redskap som ikke er anbefalt av leverandøren. Bruk av feil deler eller redskap kan forårsake brann, elektrisk sjokk eller annen skade.
9. Ikke bruk maskinen till noe annet enn det er beregnet til.
10. Ikke bruk maskinen hvis den har falt ned og blitt skadet. Ikke bruk maskinen hvis strømledning eller plugg er skadet. Lever maskinen til autorisert verksted for kontroll, utbedring eller utbyte.
11. Ikke bruk (varme) på maskinen uten at vann dekker hele bunnen minst opp til merke (MIN) på sideveggen i tanken.
12. Påse at du ikke overfyller vannbadet. Beregn nok plass til maten når den skal legges i vannbadet. Toppen av vannbadet må ikke komme høyere enn merke (MAKS) etter å ha lagt maten i vannbadet.
13. Ekstrem forsiktighet må benyttes hvis du skal flytte beholdere med varmt vann, som Sous Vide maskinen. La alltid beholderen kjøles ned før du tømmer vannet ut av enheten

14. Vær forsiktig når du fjerner lokket mens enheten er varm, varmt vann vil samles under lokket under koking. Løft lokket på ene siden og la vannet renne ned i vannbadet.
15. For å avslutte, press START/STOPP knappen for å slå av og trekk ut strømkontakten.
16. Denne maskinen er ikke beregnet for bruk av personer med redusert fysisk, mental eller sensorisk kapasitet, eller personer med mangelfull erfaring med kokeapparater.

ditt produkt

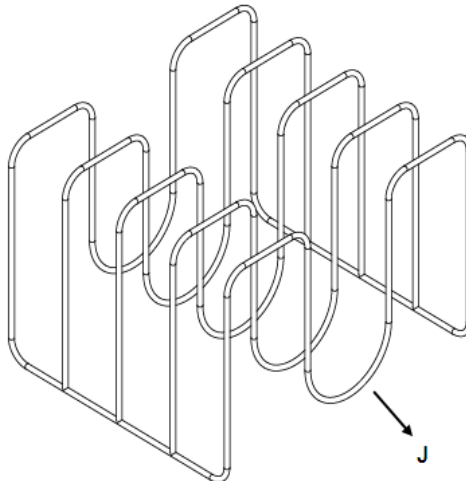


- A. Plastikk lokk
Inneholder vandamp under koke prosessen.
- B. Gjennomsiktig vindu
Du kan observer maten under koke prosessen
- C. Kontroll panel.
- D. LCD display
- E. Håndtak lokk
- F. Håndtak beholder
- G. Kropp, rustfritt stål

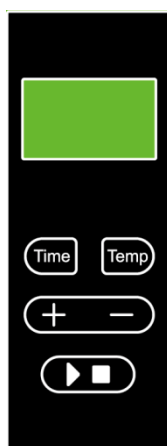


H. MIN. Lavest nivå for vann

I. MAX Høyeste nivå for vann



J. Rist
Holder mat vertikalt i vannbadet under koking



”TIME”: Timer for å programmere koketid, 0~24 timer. Når maskinen skal startes trykk (TIME) for å programmere timer, trykk en gang til for minutter.

”TEMP”: Temperatur knapp for å regulere varmen, 0 ~ 99°C. Trykk for å velge temperatur skala, celsius eller fahrenheit.

“+/- ”: for å velge tid og temperatur.

“**START / STOP** ”: Start og stopp knapp. Trykk en gang for å starte kokeprosessen, trykk igjen for stopp.

Bruk ditt produkt

1. Påse at vannbadet inneholder vann før bruk og at vann nivået ikke er høyere enn MAX nivå eller lavere enn MIN nivå. Er det ikke vann i beholderen eller vann nivået er lavere enn MIN virker ikke maskinen og LCD displayet viser feilkode E04.
2. Sett strømledningen inn i strøminntaket på baksiden av maskinen og deretter plugg kontakten inn i vegguttaket. Når dette er koblet riktig lyser displayet.
3. Plasser posene med vakuumpakket mat i risten og plasser denne i vannbadet.
4. Sett ønsket tid og temperatur med knappene.
5. Trykk ”START” knappen og maskinen begynner å virke, temperatur og sirkulasjon vises i displayet.

6. Når innstilt tid overstiges slutter ikke maskinen å fungere, men fortsetter i en time. En "beep" varseltone høres hvert minutt hvis ikke bruker trykker "STOPP" knappen for å avslutte prosessen.
7. Når den innstilte temperaturen er nådd slutter maskinen oppvarmingen. Symbolet for oppvarming forsvinner, men når temperaturen i badet blir lavere starter oppvarmingen igjen. Maskinen føler på temperaturen helt til innstilt tid oppnås eller maskinen slås av.
8. Hvis temperaturen passerer +85°C stopper sirkulasjonspumpen automatisk.

Merk

1. Hvis maskinen har en svak støy når maskinen starter er det fordi vannet i badet starter å sirkulere. Vent 5 – 10 sekunder og støyen forsvinner.
2. Når badet fylles med vann, påse at vann nivået er mellom "MIN" og "MAX".
3. Maskinen er ikke beregnet på at man lager mat direkte i vannbadet. All mat skal være pakket i tett plast før den legges oppi.
4. Hvis posen er ødelagt, eller lekker, ta den ut av vannbadet og pakk om før du legger den nypakkede maten tilbake.
5. Hvis maskinen har en unormal støy under bruk er det muligens urenheter som er trukket inn i pumpen. I så fall, stopp maskinen og rengjør den og start den igjen.
6. Etter bruk, tøm vannet ut av maskinen.

Vedlikehold og rengjøring.

1. Ikke la vann stå i maskinen etter bruk. La vannet kjøle seg ned, fjern lokket og tøm ut vannet.
2. Tørk vannbadet med en myk og tørr klut.

3. Hvis urenheter har kommet inn i pumpen, tøm vannet ut av vannbadet, fjern ende veggen i karet. Tøm i rent vann (tilsett rengjøringsmiddel hvis det er nødvendig) og la maskinen jobbe. Vannets sirkulasjon vil fjerne urenheterne etter hvert. Når maskinen er ordentlig rengjort, stopp maskinen og fjern det urene vannet.
4. Ikke legg maskinen i vann eller annen væske for rengjøring.
5. Ikke utsett maskinen for kjemikalier eller kraftige vaskemidler ved rengjøring.
6. Ikke legg din Suos Vide maskin i oppvaskmaskinen.

Problemløser

Mulige problemer og enkle løsninger.

1. Maskinen starter ikke.

- (1) Sjekk at strømforsyningen sitter ordentlig i maskinen og strømuttaket.
- (2) Trykk på START/STOPP knappen. Hvis maskinen ikke starter fjern fingeren og prøv igjen.

2. Maskinen piper under kokeprosessen.

Hvis vann nivået i vannbadet er lavere enn "MIN" før eller under kokeprosessen, "beep" høres og "LCD" displayet viser feilkode (E04). I så fall, påse at det er passe med vann i maskinen.

3. Temperaturen er ikke stabil innen 0,3°C

- (1) Sjekk at det er passe med vann i enheten. Vann nivået må minimum være over "MIN".
- (2) Påse at posene med mat ikke ligger direkte på bunnen av karet og hindrer sirkulasjonen i karet.

4. "LCD" lyser ikke og lar seg ikke aktivere.

- (1) Sjekk om det er vann i karet. Hvis maskinen ble slått på uten vann i karet, trekk ut strøm kontakten og la enheten kjøle seg ned. Når den er kjølt ned virker den som normalt.
- (2) Påse at strømforsyningen er i orden.

Merk



Vi forbeholder oss retten til å foreta tekniske og visuelle endringer på maskinen.

Merk; avfall

Kasting av denne maskinen og innpakning skal skje etter de lokale regler for destruksjon av elektriske apparater og innpakning. Vær så snill, kontakt ditt lokale avfallsselskap.



Kast ikke apparater med denne merkingen sammen med husholdnings avfall. Du er juridisk forpliktet til å skille apparater med dette merket fra husholdnings avfall. Informasjon om avgiftsfri levering av gamle elektriske apparater fås hos lokale myndigheter.

Service instruksjoner

1. Ikke reparer eller foreta utbedringer av elektriske eller mekaniske funksjoner på denne enheten. Hvis dette gjøres av ikke autoriserte personer forsvinner alle garantier.
2. Hvis du har spørsmål angående elektriske eller mekaniske funksjoner problemer, kontakt autorisert service verksted.

Kontakt importør: post@brecom.no Tlf. +47 63909585
WEB: www.Brecom.no